

Ведомость чертежей основного комплекта марки КР

Лист	Наименование	Примечание
1	Общие данные (начало)	
1.1	Общие данные (окончание)	
2	Схема расположения фундаментов	
3	Схемы расположения элементов стального каркаса	
4	Разрезы стального каркаса	
5	Узлы стального каркаса	

Указания по производству работ в зимнее время

1. Строительно-монтажные работы в зимних условиях должны выполняться в соответствии с проектом производства работ, с соблюдением требований СНиП 3.03.01-87, СНиП 3.04.01-87 на соответствующий вид работ и с учетом нижеприведенных указаний.
2. Грунты основания должны быть защищены от промерзания на весь период строительства.
3. Обратную засыпку пазух фундаментов производить только талым грунтом с послойным трамбованием.
4. Монолитные конструкции выполнять с применением противоморозных добавок или электропрогрева при обеспечении контроля температур и испытания образцов бетона.
5. Сборные конструкции перед монтажом или укладкой должны быть тщательно очищены от снега и льда. Монтаж конструкций необходимо вести на подогретом растворе.
6. Укладка и разравнивание раствора должны производиться только на очищенное от снега и льда основание непосредственно перед монтажом конструкций

Исходные данные

1. За относительную отметку 0.000 принята отметка чистого пола павильонов.
2. Согласно СП 20.13330.2016 «Нагрузки и воздействия», нормативное значение ветрового давления составляет 0.23 кПа (I район).
3. Согласно СП 20.13330.2016 «Нагрузки и воздействия», нормативный вес снегового покрова по приложению К составляет 1.55 кПа (III район).

Конструктивные решения

1. Конструктивная схема с полным каркасом.
2. Тип фундамента, размеры и глубина заложения должны уточняться по результатам инженерно-геологических изысканий.
3. Наружные стены из самонесущих сэндвич-панелей толщиной 100 мм с облицовкой композитными панелями.
4. Крыша плоская утепленная неэксплуатируемая по стальному профилированному настилу уложенному на стальные прокатные балки. Кровельный ковер выполнен из битумного рулонного материала.

Согласовано
Взам. инв. №
Подп. и дата
Инв. № подл.

						КР		
Изм.	Кол. уч.	Лист	№ док.	Подп.	Дата			
Разраб.	Горбачук					Стадия	Лист	Листов
ГИП	Поздеев					П	1	
ГАП	Шамсутдинов							
Н.контр.	Терлецкая					Общие данные (начало)		000 "КУБ"

Изготовление и соединение стальных элементов

- Изготовление конструкций производить в соответствии с требованиями:
 - СП 70.13330.2012 "Несущие и ограждающие конструкции"
 - СП 16.13330.2012 "Стальные конструкции";
 - СП 53-101-98 "Изготовление и контроль качества стальных строительных конструкций";
 - ГОСТ 23118-98 "Стальные конструкции. Технические требования"; Монтаж стальных конструкций";
 - "Рекомендации и нормативы по технологии постановки болтов в монтажных соединениях металлоконструкций", Москва, ЦНИИПСК, 1988 г.
- Изготовление стальных конструкций осуществлять в заводских условиях.
- Сварку конструкций производить в соответствии с требованиями главы 14.1 СП16.13330.2017.
- Материалы для сварки, соответствующие сталям, должны отвечать требованиям таблицы Г.1 СП 16.13330.2017.
- Разбивка конструкций на отправочные марки производится при разработке чертежей марки КМД с учетом габаритов транспортных средств.
- При ручной сварке сварные швы выполнять в соответствии с ГОСТ 5264-80 и ГОСТ 11534-75, при механизированной сварке в среде защитных газов в соответствии с ГОСТ 14771-76 и ГОСТ 23518-79, при механизированной сварке под флюсом в соответствии с ГОСТ 8713-79 и ГОСТ 11533-75.
- Гайки должны быть самостопорящиеся или зафиксированы от развинчивания постановкой контргаяк. В соединениях на болтах без контролируемого натяжения для предотвращения самоотвинчивания гайки, допускается закрепление постановкой специальных шайб (пружинные шайбы, конусные, тарельчатые и т.д.). Применение пружинных шайб не допускается при овальных отверстиях, при разности диаметров отверстия и болта более 3мм, а также при совместной установке с круглой шайбой. Запрещается приварка гаек к резьбе болтов и к элементам соединений, а также забивка выступающей из гайки резьбы.
- Резьба болта, работающего на срез должна находиться вне отверстия или в отверстии на глубине не более половины толщины прилегающего к гайке элемента и не менее 5мм от плоскости среза. Применение болтов без маркировки и из автоматной стали не допускается.
- Выступающие за пределы гайки части болтов должны иметь не менее одного витка резьбы с полным профилем над гайкой.
- На чертежах узлов даны принципиальные решения соединения конструкций. Размеры накладок косынок, катеты и длина швов определяются по расчетным усилиям при разработке детализированных чертежей марки КМД. Элементы, для которых не оговорены опорные реакции и усилия в ведомости элементов, крепить на усилие 50кН.
- В проекте производства работ (ППР), наряду с общими требованиями должны быть предусмотрены: последовательность установки конструкций; мероприятия, обеспечивающие требуемую точность установки; пространственную неизменяемость конструкций в процессе их укрупнительной сборки и установки в проектное положение; устойчивость конструкций и частей здания (сооружения) в процессе возведения; степень укрупнения конструкций и безопасные условия труда. ППР должен быть разработан в соответствии с главами СП48.13330.2011 "Организация строительства", СП 70.13330.2012 "Несущие и ограждающие конструкции" и указаниями на листах проекта.
- Все металлические элементы покрыть на заводе слоем грунтовки ГФ-021 по ГОСТ 25129-82. Металлические элементы не защищаемые огнезащитным составом окрасить двумя слоями эмали ПФ-115 по ГОСТ 6465-76.
- Огнезащита стальных конструкций должна быть разработана по отдельному проекту.
- Перечень скрытых работ, подлежащих освидетельствованию актами:
 - акт приемки конструкций, изготовленных в заводских условиях,
 - акт сборки элементов конструкций под сварку и сблчивание,
 - акт на укрупнительную сборку и монтаж металлоконструкций,
 - акт на подготовку конструкций под устройство защитных покрытий,
 - акт на устройство обмазочных, окрасочных огнезащитных покрытий,
 - акт на устройство антикоррозионной защиты сварных соединений.

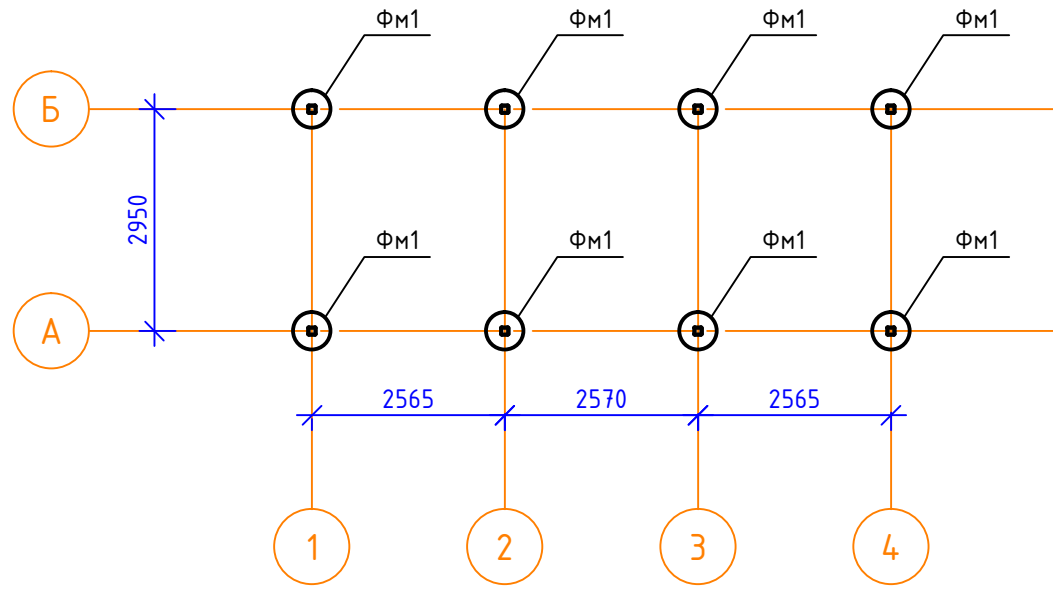
Указания по производству работ

- Строительно-монтажные работы выполнять в соответствии:
 - СП 70.13330.2012 "Несущие и ограждающие конструкции"
 - СП 45.13330.2012 "Земляные сооружения, основания и фундаменты";
 - СП 48.13330.2012 "Организация труда в строительстве";
 - СП 71.13330.2012, СНиП 3.04.01-87 "Изоляционные и отделочные покрытия"
 - №123-ФЗ "Технический регламент о требованиях пожарной безопасности";
 - СНиП 12-04-2002 "Безопасность труда в строительстве. Часть 2. Строительное производство";
 - СНиП 3.04.03-85, СП 28.13330.2012 "Защита строительных конструкций от коррозии";
 - ГОСТ 12.3.016-87 "Антикоррозионные работы при строительстве. Требования безопасности;
 - Проекта производства работ на соответствующие виды работ;
- Горизонтальную гидроизоляцию под стенами выполнить с помощью обмазочной эластичной гидроизоляции.
- До начала укладки бетонной смеси должны быть выполнены следующие работы:
 - проверена правильность установки арматуры и опалубки;
 - устранены все дефекты опалубки;
 - проверено наличие фиксаторов, обеспечивающих требуемую толщину защитного слоя бетона;
 - приняты по акту все конструкции и их элементы скрываемые в процессе бетонирования;
 - очищены от мусора, грязи и ржавчины опалубка и арматура.
- Приемке по акту скрытых работ подлежат:
 - освидетельствование грунтов основания;
 - устройство подготовки под фундамент;
 - работы по укладке утеплителя;
 - арматурные работы с дальнейшим бетонированием.
- Уплотнение бетонной смеси производить глубинными вибраторами. Рабочая часть вибратора погружается в ранее уложенный слой бетона на 5-10 см. В углах и у стенок опалубки бетонную смесь дополнительно уплотняют вибраторами или штыкованием ручными шуровками. Опирающие вибраторов во время работы на арматуру не допускается.
- Вибрирование на одной позиции заканчивается при прекращении оседания и появления цементного молока на поверхности бетона.
- Извлекать вибратор при перестановке следует медленно, не выключая двигателя, чтобы пустота под наконечником равномерно заполнялась бетонной смесью.
- После укладки бетонной смеси в опалубку необходимо создать благоприятные температурно-влажностные условия для твердения бетона.
- Фундаменты выполнять только на не промороженном основании с защитой от промерзания в период работ и после их окончания.
- При консервации незагруженных фундаментов на зиму необходимо предусмотреть мероприятия, исключающие деформации основания и конструкций.
- Все металлические элементы покрыть двумя слоями эмали ПФ-115 по ГОСТ 6465-76 по одному слою грунтовки ГФ-021 по ГОСТ 25129-82.
- Гайки должны быть самостопорящиеся или зафиксированы от развинчивания постановкой контргаяк или пружинных шайб.
- Выступающие за пределы гайки части болтов должны иметь не менее одного витка резьбы с полным профилем над гайкой.

Согласовано				
Взам. инв. №				
Подп. и дата				
Инв. № подл.				

						КР		
Изм.	Кол. уч.	Лист	№ док.	Подп.	Дата			
Разраб.		Горбачук					Стадия	Лист
ГИП		Поздеев					П	1.1
ГАП		Шамсутдинов						
Н.контр.		Терлецкая				Общие данные (окончание)		000 "КУБ"

Схема расположения фундаментов



Согласовано			
Инв. № подл.	Подп. и дата	Взам. инв. №	

1. Тип фундамента, размеры и глубина заложения должны назначаться по результатам инженерно-геологических изысканий.

						КР			
Изм.	Кол. уч.	Лист	№ док.	Подп.	Дата				
Разраб.	Горбачук					Схема расположения фундаментов	Стадия	Лист	Листов
ГИП	Поздеев						П	2	
ГАП	Шамсутдинов								
Н.контр.	Терлецкая						000 "КУБ"		

Схема расположения колонн и вертикальных связей между колонн

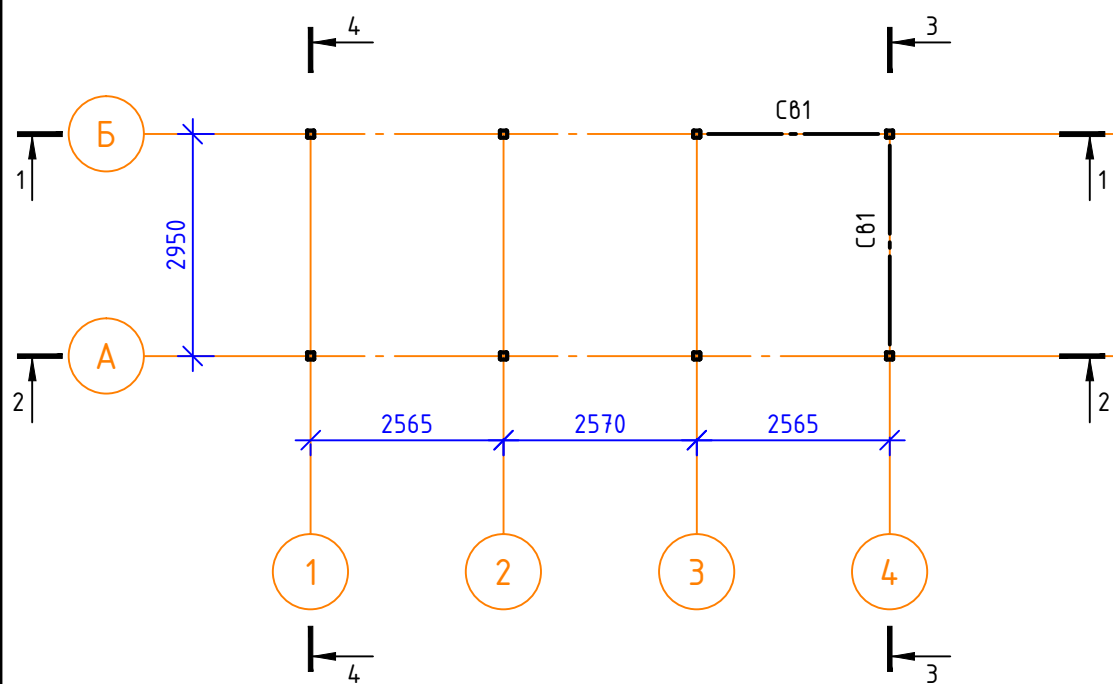
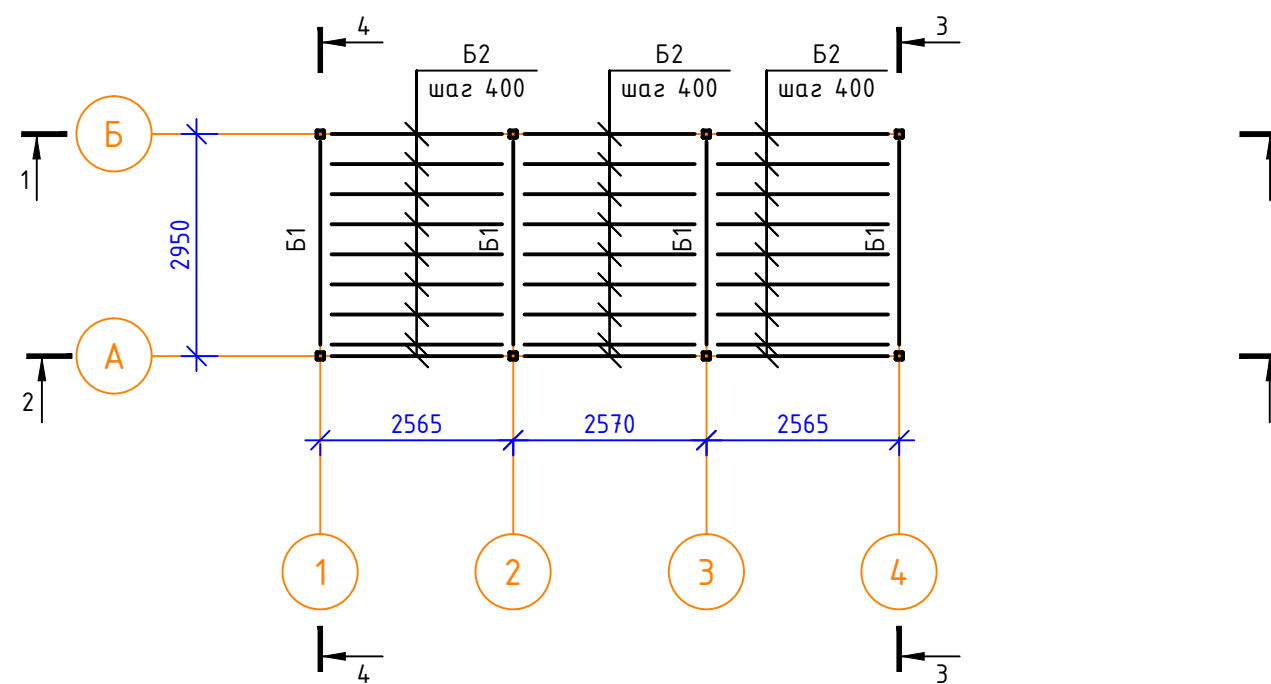


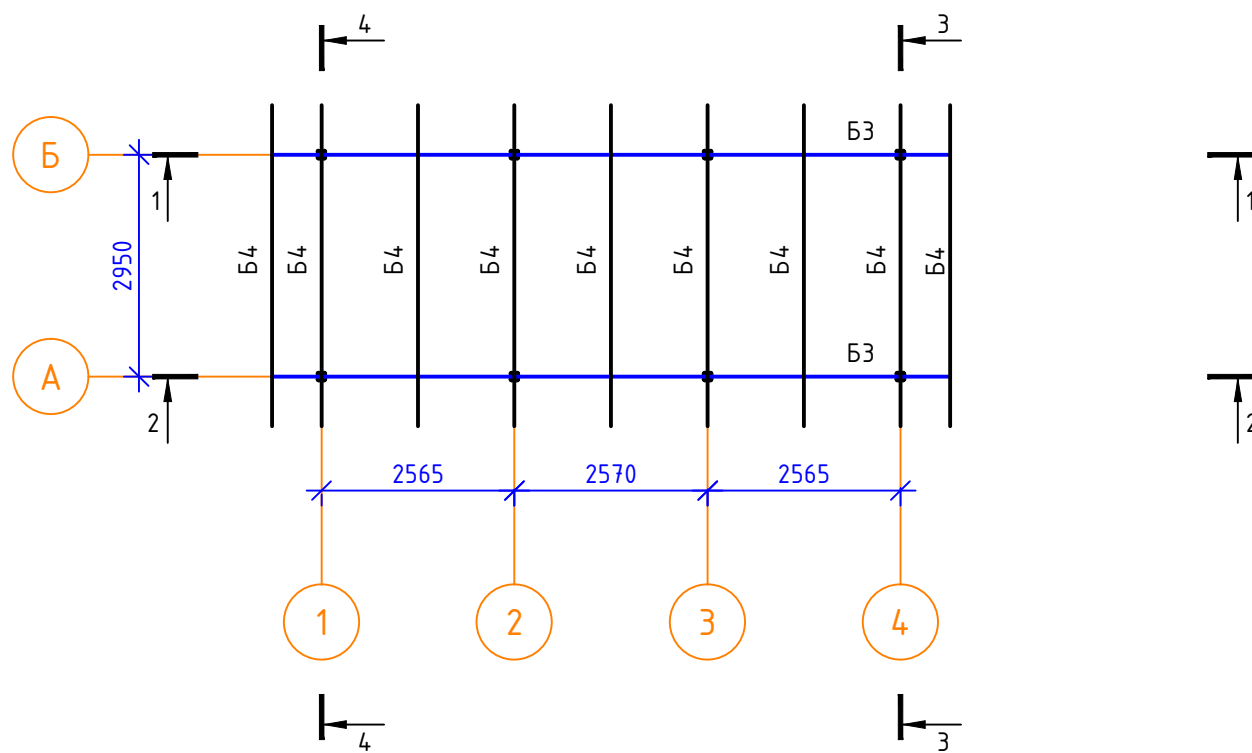
Схема расположения балок настила для пола



Ведомость стальных элементов

Марка элемента	Сечение			Усилие для прикрепления			Наименование или марка материала	Примечание
	эскиз	поз.	состав	Q, м	N, м	M, м*м		
К1			□ 100x5				С245	
Б1			□ 100x5				С245	
Б2			□ 50x5				С245	
Б3			И 20Ш1				С245	
Б4			□ 100x5				С245	
С81			Л 75x5				С245	
Н1			~ НС35				С245	
Ф81			□ 100x5				С245	
а			□ 50x5				С245	

Схема расположения элементов покрытия



Согласовано

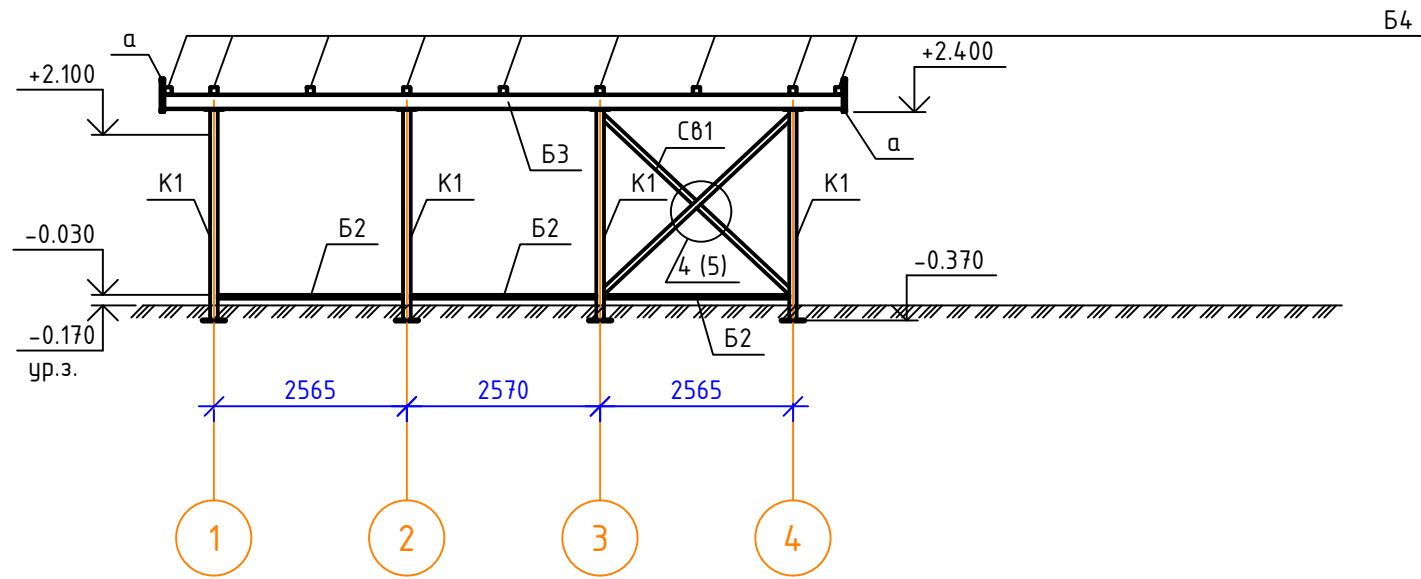
Взам. инв. №

Подп. и дата

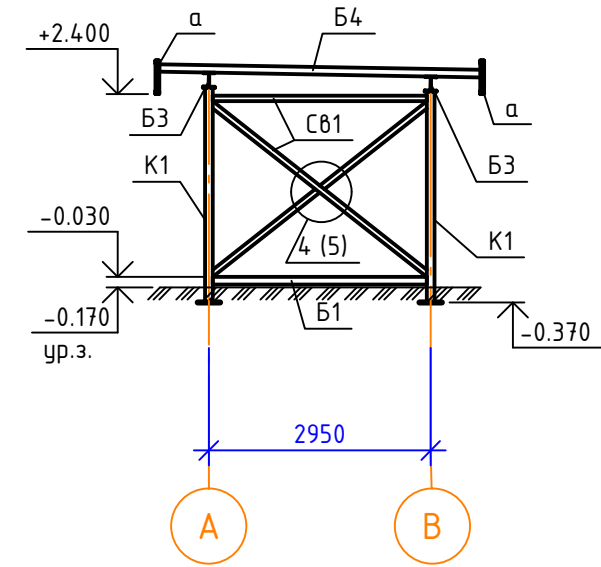
Инв. № подл.

						КР		
Изм.	Кол. уч.	Лист	№ док.	Подп.	Дата			
Разраб.	Горбачук					Стадия	Лист	Листов
ГИП	Поздеев					П	3	
ГАП	Шамсутдинов							
Н.контр.	Терлецкая					000 "КУБ"		

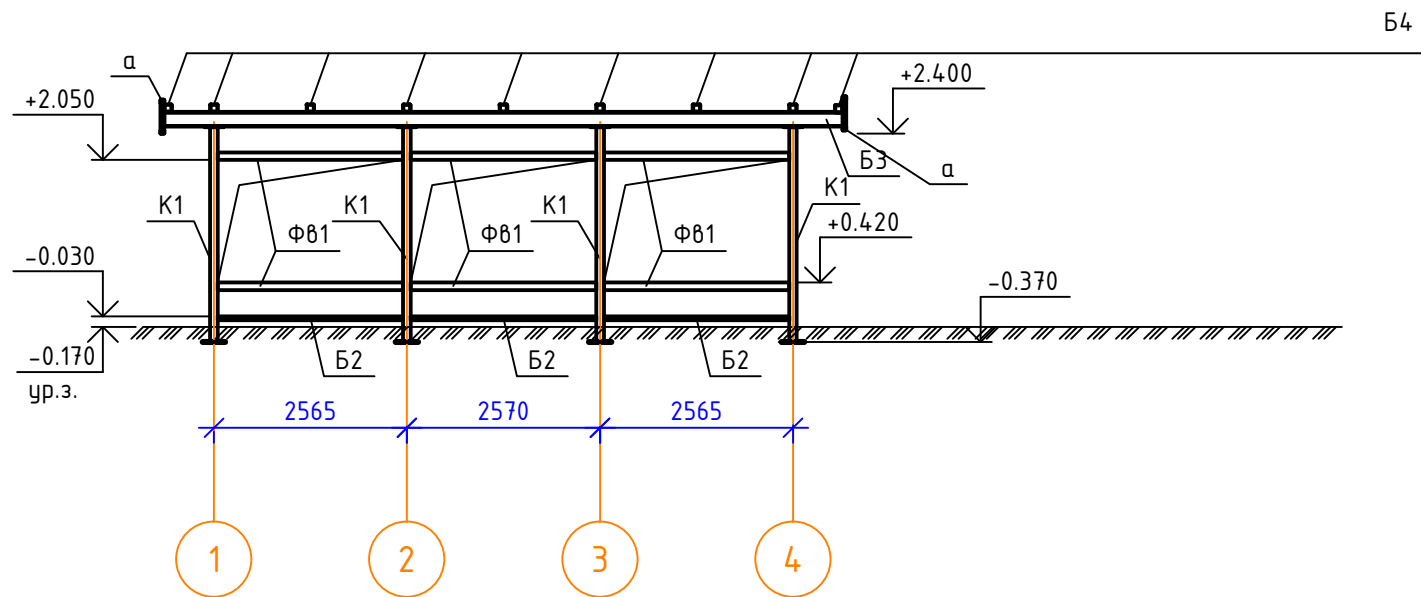
1-1



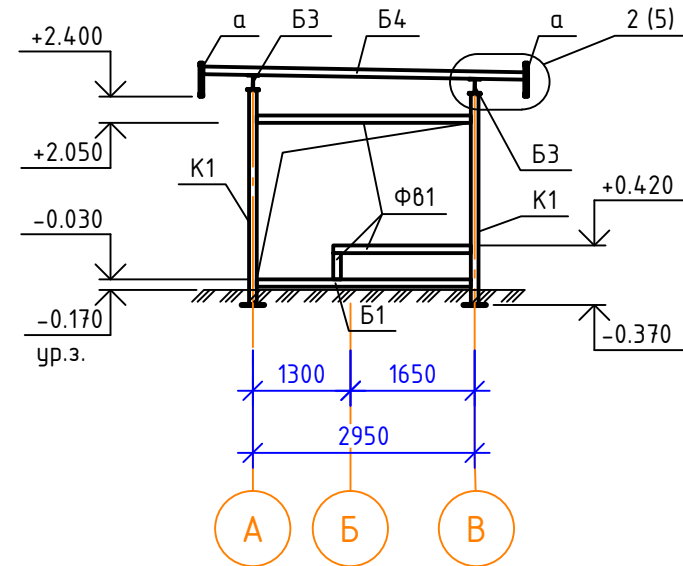
3-3



2-2



4-4



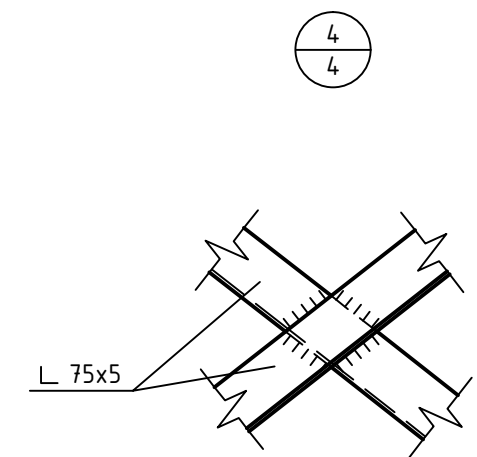
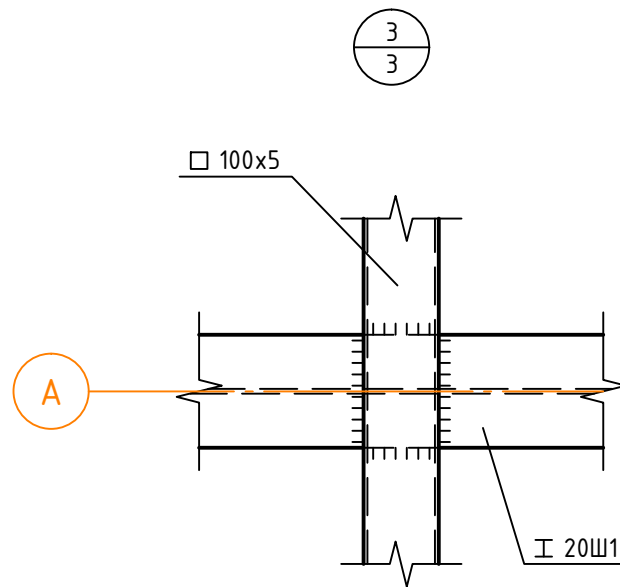
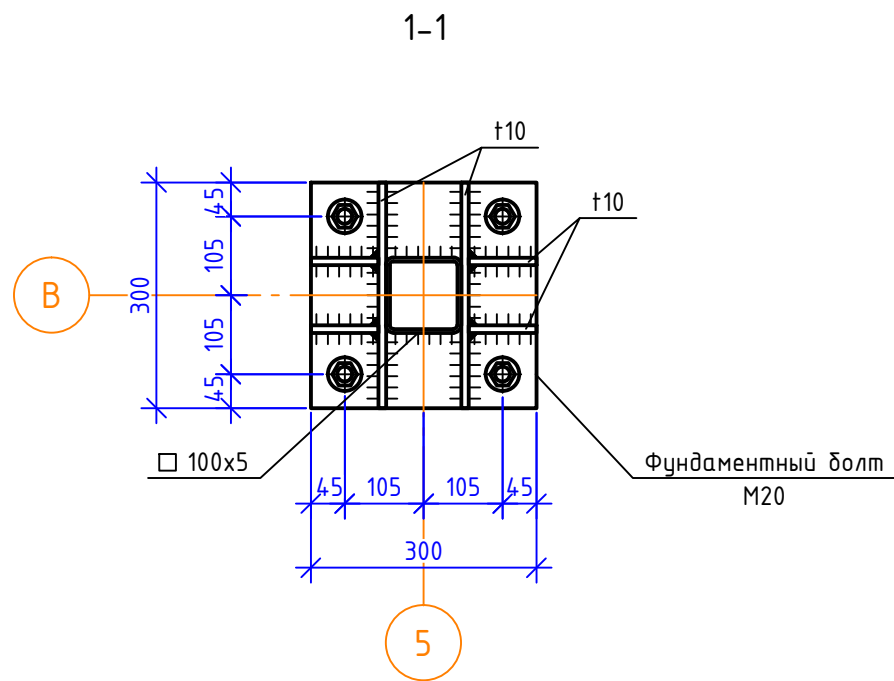
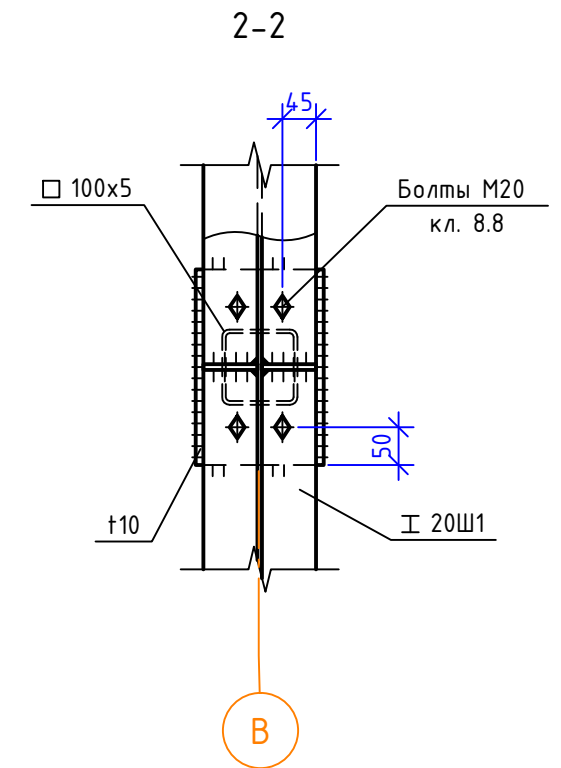
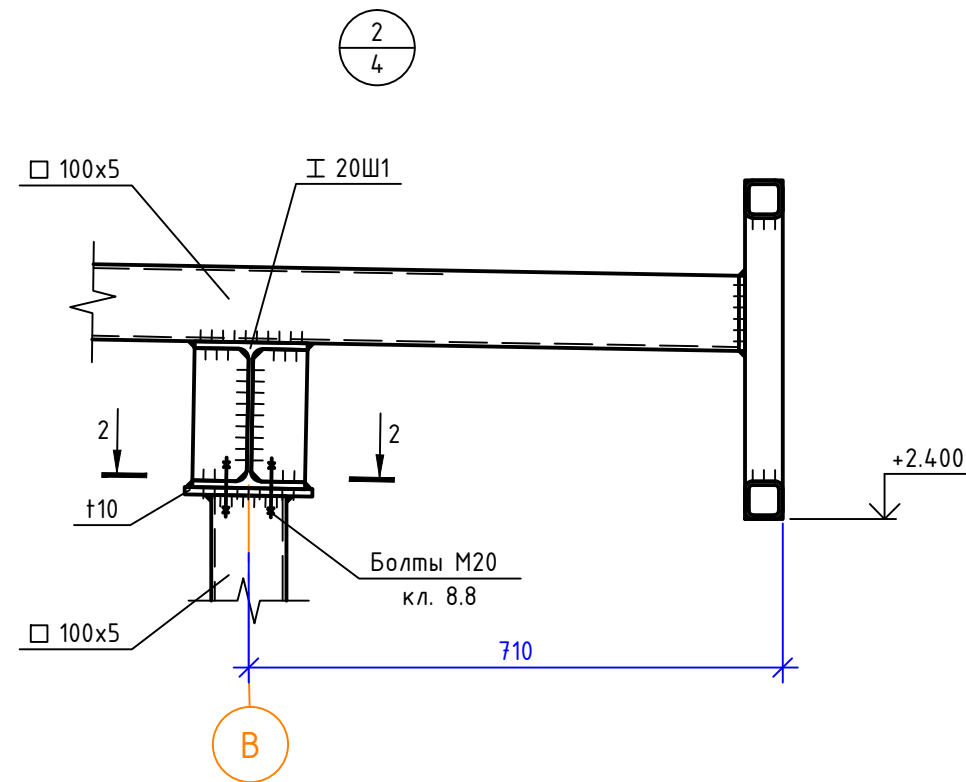
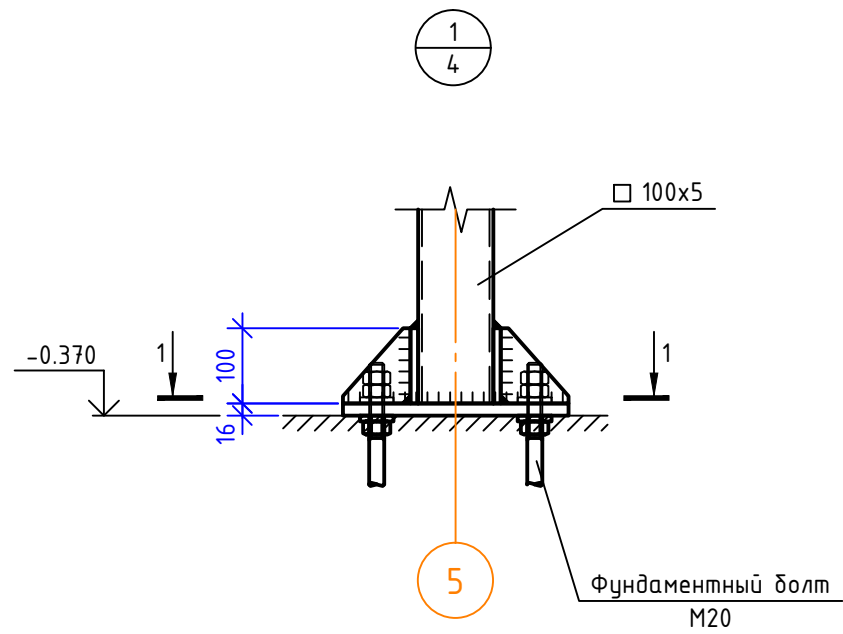
Согласовано

Взам. инв. №

Подп. и дата

Инв. № подл.

						КР		
Изм.	Кол. уч.	Лист	№ док.	Подп.	Дата			
Разраб.	Горбачук					Стадия	Лист	Листов
ГИП	Поздеев					П	4	
ГАП	Шамсутдинов							
Н.контр.	Терлецкая					Разрезы стального каркаса		000 "КУБ"



Согласовано					
Инв. № подл.					
Подп. и дата					
Взам. инв. №					

						КР		
Изм.	Кол. уч.	Лист	№ док.	Подп.	Дата			
Разраб.	Горбачук					Стадия	Лист	Листов
ГИП	Поздеев					П	5	
ГАП	Шамсутдинов							
Н.контр.	Терлецкая					Узлы стального каркаса		000 "КУБ"