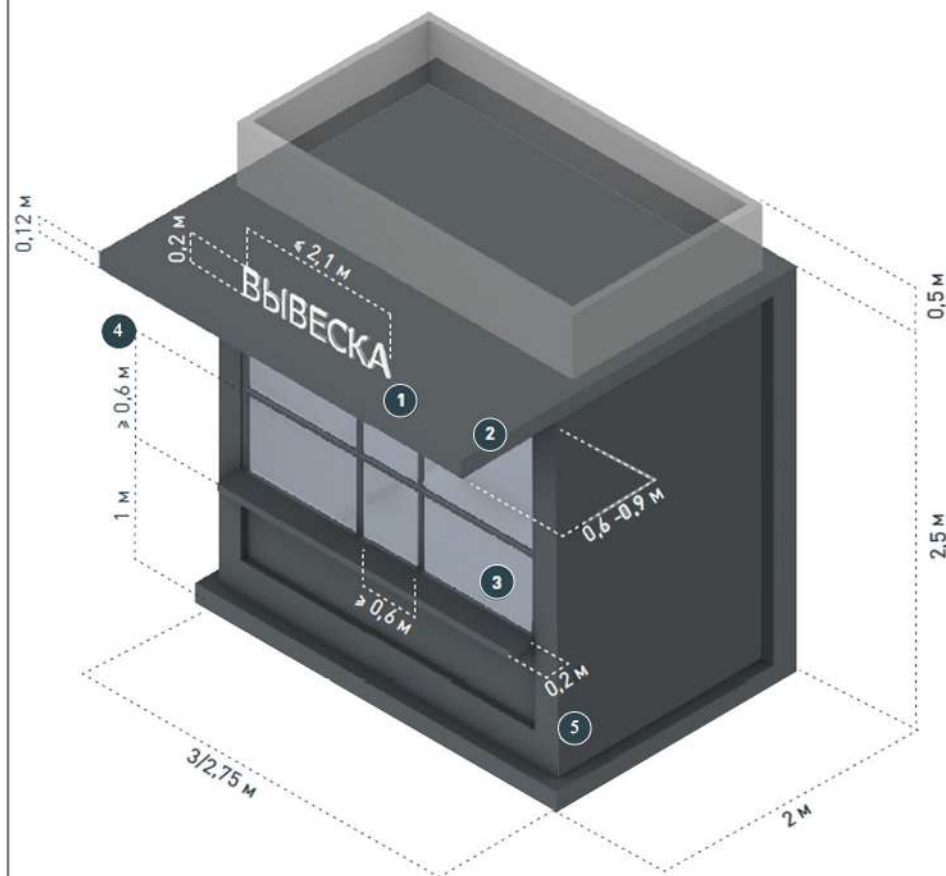


Архитектурное решение нестационарного торгового объекта, размещаемого на улицах города Великого Новгорода. Киоск.



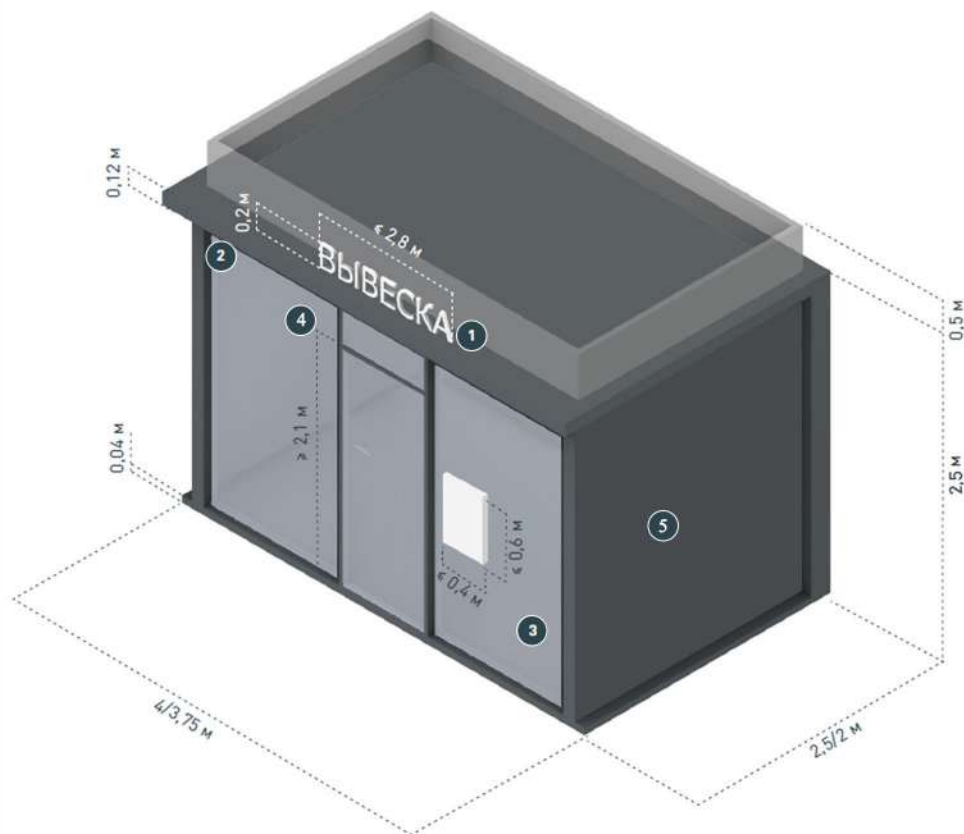
RAL 7026
(RGB 55, 67, 69)

Табл.1. Рекомендации к элементам и материалам.

№ элемента	Схематичное изображение	Рекомендации
1 Вывеска	 Основа без подложки	Вывеска киоска размещается над навесом или на фризовой части торгового фасада в соответствии с Постановлением Администрации Великого Новгорода от 17.06.2020 № 2116 "Положение о порядке размещения вывесок на территории Великого Новгорода". Вывеска выравнивается относительно оси торгового фронта, буквы размещаются в одну строку без подложки.
2 Навес	 Отдельный козырек	Со стороны торгового фронта следует организовать навес шириной 0,6-0,9 м.
3 Табличка		Максимальный размер по длине не более 0,4 м, по высоте - не более 0,6 м. Размещается табличка на высоте не менее 1,2 м от уровня покрытия или настила крыльца. Верхний край конструкции должен быть не выше 1,8 м от уровня покрытия или настила крыльца. Предусмотреть отступ от дверного проема не менее 0,1 м.
4 Освещение	 Встроенное	Киоск следует оборудовать наружным и внутренним освещением. Рекомендуемая освещенность внутреннего пространства киоска - 100-200 лк. Внутри целесообразно устанавливать светодиодные светильники с температурой света 3 000- 4 000 К. Освещенность снаружи киоска должна соответствовать нормам освещенности для городского пространства, где он расположен. Снаружи рекомендуется устанавливать светильники с температурой света 2700-3000 К. Подведение кабеля подземное.
5 Материал	 Композитная алюминиевая	Допускается размещение киосков со следующими габаритами: 6 кв.м - 3 х 2 м 8 кв.м - 3,2 х 2,5 м 10 кв.м - 4 х 2,5 м 15 кв. м - 5 х 3 м
	 Нержавеющая сталь и сталь с порошковой окраской	
	 Стекло	

Комитет экономической политики и инвестиций Администрации Великого Новгорода		
Должность	Фамилия	Подпись
Старший служащий	Донкина М.А.	

Архитектурное решение нестационарного торгового объекта, размещаемого на улицах города Великого Новгорода. Павильон.



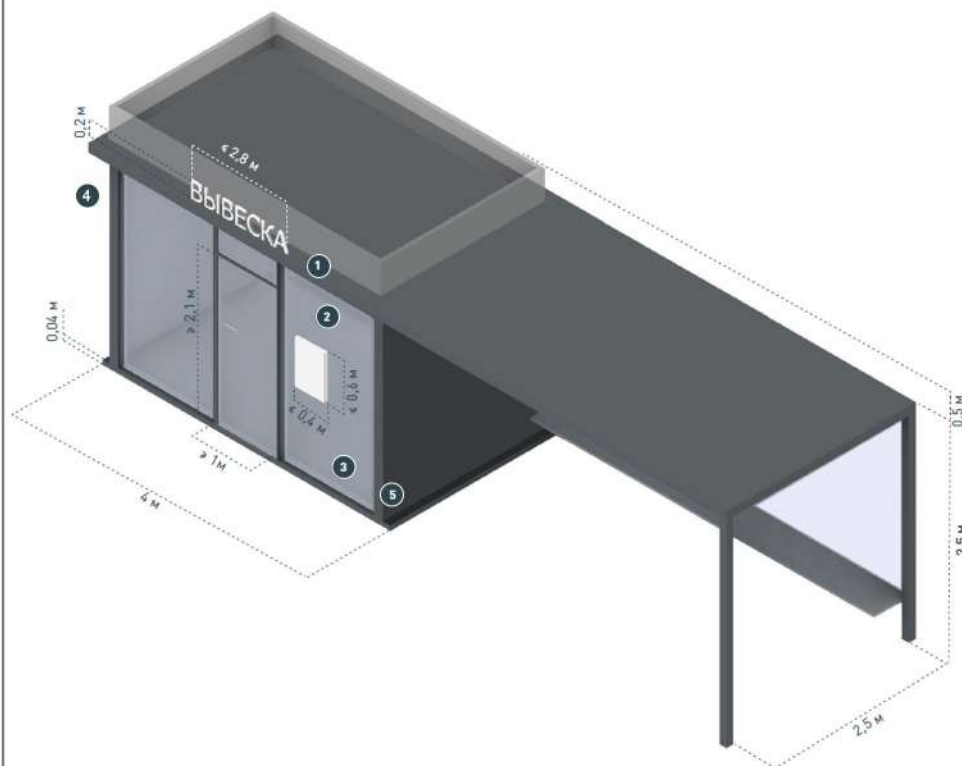
RAL 7026
(RGB 55, 67, 69)

Табл.1. Рекомендации к элементам и материалам.

№ элемента	Схематичное изображение	Рекомендации
1 Вывеска	 Основа без подложки	Вывеска павильона размещается над навесом или на фризовой части торгового фасада в соответствии с Постановлением Администрации Великого Новгорода от 17.06.2020 № 2116 "Положение о порядке размещения вывесок на территории Великого Новгорода". Вывеска выравнивается относительно оси торгового фронта, буквы размещаются в одну строку без подложки.
2 Навес	 Отдельный козырек	Со стороны торгового фронта следует организовать навес шириной 0,6-0,9 м.
3 Табличка		Максимальный размер по длине не более 0,4 м, по высоте - не более 0,6 м. Размещается табличка на высоте не менее 1,2 м от уровня покрытия или настила крыльца. Верхний край конструкции должен быть не выше 1,8 м от уровня покрытия или настила крыльца. Предусмотреть отступ от дверного проема не менее 0,1 м.
4 Освещение	 Встроенное	Павильон следует оборудовать наружным и внутренним освещением. Рекомендуемая освещенность внутреннего пространства павильона-100-200 лк. Внутри целесообразно устанавливать светодиодные светильники с температурой света 3 000- 4 000 К. Освещенность снаружи павильона должна соответствовать нормам освещенности для городского пространства, где он расположен. Снаружи рекомендуется устанавливать светильники с температурой света 2700-3000 К. Подведение кабеля подземное.
5 Материал	 Композитная алюминиевая	Допускается размещение павильонов со следующими габаритами: 10 кв.м - 4 x 2 м 15 кв.м - 5 x 3 м 21 кв.м - 6,5 x 3,25 м 23,5 кв.м - 7,25 x 3,25 м 26 кв.м - 8 x 3, 25 м
	 Нержавеющая сталь и сталь с порошковой окраской	
	 Стекло	

Комитет экономической политики и инвестиций Администрации Великого Новгорода		
Должность	Фамилия	Подпись
Старший служащий	Донкина М.А.	

Архитектурное решение нестационарного торгового объекта,
размещаемого на улицах города Великого Новгорода.
Павильон, объединенный с остановочным навесом.



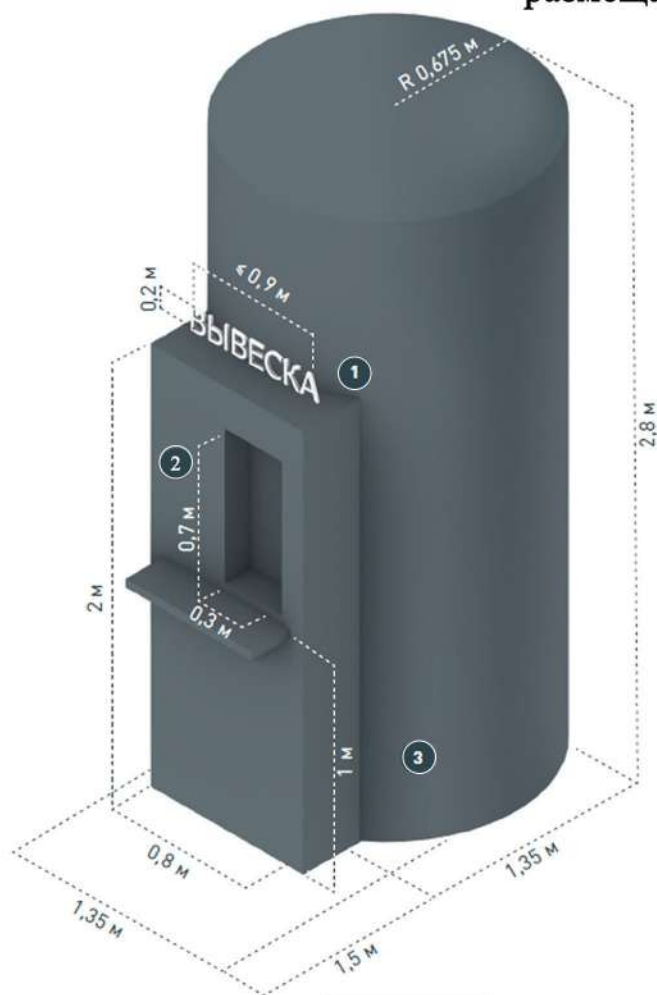
RAL 7026
(RGB 55, 67, 69)

Табл.1. Рекомендации к элементам и материалам.

№ элемента	Схематичное изображение	Рекомендации
1 Вывеска	 Основа без подложки	Вывеска павильона размещается над навесом или на фризовой части торгового фасада в соответствии с Постановлением Администрации Великого Новгорода от 17.06.2020 № 2116 "Положение о порядке размещения вывесок на территории Великого Новгорода". Вывеска выравнивается относительно оси торгового фронта, буквы размещаются в одну строку без подложки.
2 Навес	 Отдельный козырек	Со стороны торгового фронта следует организовать навес шириной 0,6-0,9 м.
3 Табличка		Максимальный размер по длине не более 0,4 м, по высоте - не более 0,6 м. Размещается табличка на высоте не менее 1,2 м от уровня покрытия или настила крыльца. Верхний край конструкции должен быть не выше 1,8 м от уровня покрытия или настила крыльца. Предусмотреть отступ от дверного проема не менее 0,1 м.
4 Освещение	 Встроенное	Павильон следует оборудовать наружным и внутренним освещением. Рекомендуемая освещенность внутреннего пространства павильона - 100-200 лк. Внутри целесообразно устанавливать светодиодные светильники с температурой света 3 000- 4 000 К. Освещенность снаружи павильона должна соответствовать нормам освещенности для городского пространства, где он расположен. Снаружи рекомендуется устанавливать светильники с температурой света 2700-3000 К. Подведение кабеля подземное.
5 Материал	 Композитная алюминиевая	Допускается размещение павильонов, объединенных с остановочными навесами, со следующими габаритами:
	 Нержавеющая сталь и сталь с порошковой окраской	
	 Стекло	
		10 кв.м - 4 x 2,5 м 15 кв.м - 5 x 3 м 21 кв.м - 6,5 x 3,25 м 23,5 кв.м - 7,25 x 3,25 м 26 кв.м - 8 x 3,25 м





Комитет экономической политики и инвестиций Администрации Великого Новгорода		
Должность	Фамилия	Подпись
Старший служащий	Донкина М.А.	

Архитектурное решение нестационарного торгового объекта,
размещаемого на улицах города Великого Новгорода.
Торговый автомат.



RAL 7026
(RGB 55, 67, 69)

Табл.1. Рекомендации к элементам и материалам.

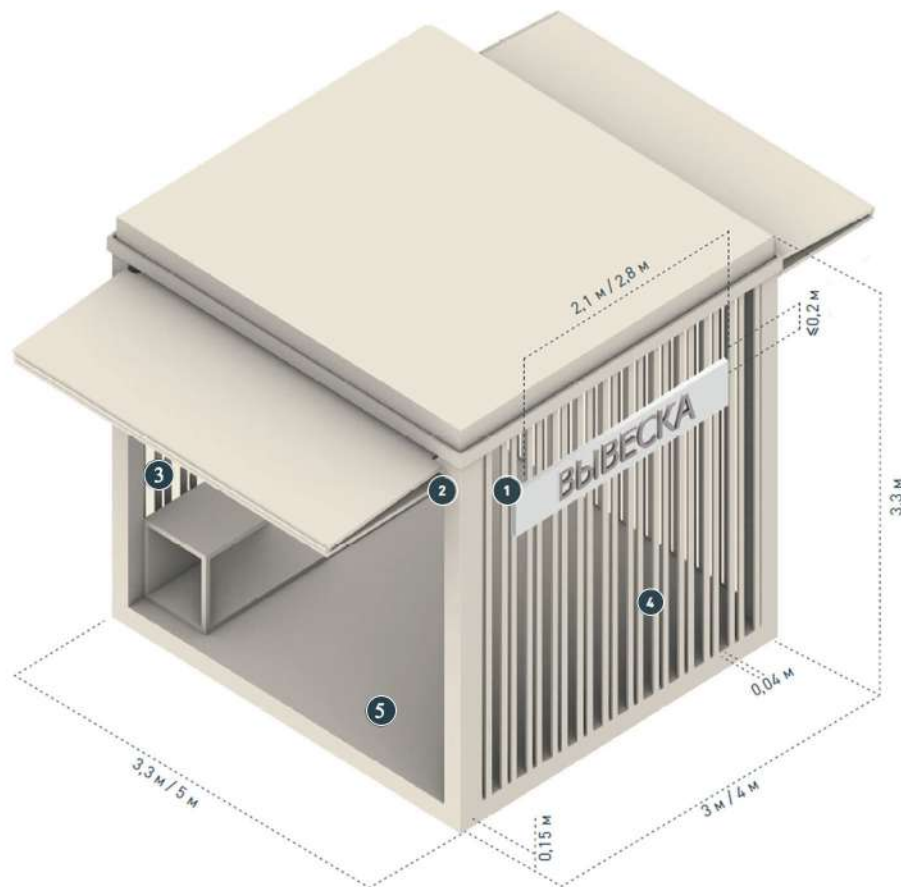
№ элемента	Схематичное изображение	Рекомендации
1 Вывеска	 Основа без подложки	Размещается на расстоянии от уровня земли/трогуара до нижней границы вывески- не менее 2,3 м в соответствии с Постановлением Администрации Великого Новгорода от 17.06.2020 № 2116 "Положение о порядке размещения вывесок на территории Великого Новгорода". Вывеска выравнивается относительно оси фронта, буквы размещаются в одну строку без подложки.
2 Табличка		Максимальный размер по длине не более 0,4 м, по высоте - не более 0,6 м. Размещается табличка на высоте не менее 1,2 м от уровня покрытия или настила крыльца. Верхний край конструкции должен быть не выше 1,8 м от уровня покрытия или настила крыльца. Предусмотреть отступ от дверного проема не менее 0,1 м.
3 Материал	 Композитная алюминиевая стеновая панель	Допускается размещение торгового автомата со следующими габаритами: 3,8 кв.м - 2,85 x 1,35 м R = 0, 675 м
	 Нержавеющая сталь и сталь с порошковой окраской	









Должность	Фамилия	Подпись
Старший служащий	Донкина М.А.	

Архитектурное решение нестационарного торгового объекта, размещаемого на улицах города Великого Новгорода. Бахчевой развал.



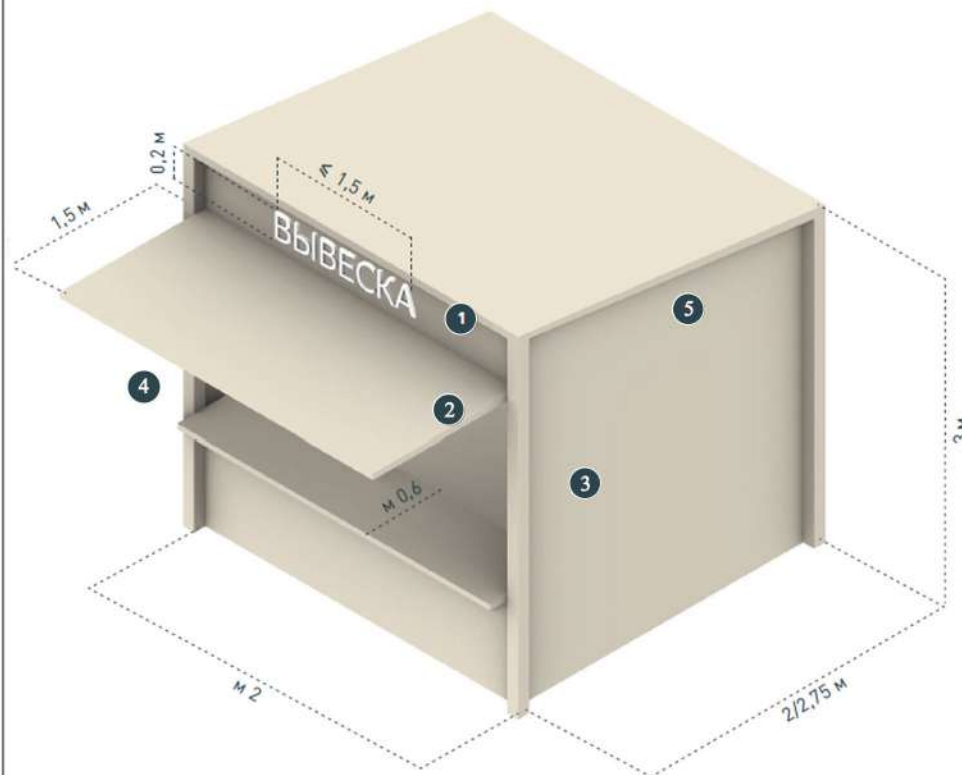
Табл.1. Рекомендации к элементам и материалам.



№ элемента	Схематичное изображение	Рекомендации
1 Вывеска	 Основа без подложки	Размещается на расстоянии от уровня земли/трогуара до нижней границы вывески- не менее 2,3 м в соответствии с Постановлением Администрации Великого Новгорода от 17.06.2020 № 2116 "Положение о порядке размещения вывесок на территории Великого Новгорода". Вывеска выравнивается относительно оси фронта, буквы размещаются в одну строку без подложки.
2 Навес	 Отдельный козырек	Со стороны торгового фронта следует организовать навес шириной 0,6-0,9 м.
3 Табличка		Максимальный размер по длине не более 0,4 м, по высоте - не более 0,6 м. Размещается табличка на высоте не менее 1,2 м от уровня покрытия или настила крыльца. Верхний край конструкции должен быть не выше 1,8 м от уровня покрытия или настила крыльца. Предусмотреть отступ от дверного проема не менее 0,1 м.
4 Освещение	 Встроенное	Рекомендуемая освещенность внутри бахчевого развала - 100-200 ЛК. Наружное освещение бахчевого развала должно соответствовать нормируемым показателям освещения соответствующей городской территории
5 Материал	 Фанера влагостойкая	Допускается размещение бахчевых развалов со следующими габаритами: 10 кв.м - 4 х 2,5 м
	 Доска строганная обрезная	
	 Деревянный брус	
	 Листовая сталь с порошковой окраской и профилированные стальные трубы	

Комитет экономической политики и инвестиций Администрации Великого Новгорода		
Должность	Фамилия	Подпись
Старший служащий	Донкина М.А.	

Архитектурное решение нестационарного торгового объекта,
размещаемого на улицах города Великого Новгорода.
Торговая палатка.



RAL 1013
(RGB 227, 217, 198)

Табл.1. Рекомендации к элементам и материалам.

№ элемента	Схематичное изображение	Рекомендации
1 Вывеска	 Основа без подложки	Вывеска размещается на фризе или на тумбе соответствии с Постановлением Администрации Великого Новгорода от 17.06.2020 № 2116 "Положение о порядке размещения вывесок на территории Великого Новгорода". Вывеска выравнивается относительно оси торгового фронта, буквы размещаются в одну строку без подложки.
2 Навес	 Отдельный козырек	Со стороны торгового фронта следует организовать навес шириной 1,5 м.
3 Табличка		Максимальный размер по длине не более 0,4 м, по высоте - не более 0,6 м. Размещается табличка на высоте не менее 1,2 м от уровня покрытия или настила крыльца. Верхний край конструкции должен быть не выше 1,8 м от уровня покрытия или настила крыльца. Предусмотреть отступ от дверного проема не менее 0,1 м.
4 Освещение	 Встроенное	Рекомендуемая освещенность внутри бахчевого развала - 100-200 ЛК. Наружное освещение торговой палатки должно соответствовать нормируемым показателям освещения соответствующей городской территории
5 Материал	 Фанера влагостойкая	Допускается размещение торговых палаток со следующими габаритами: 10 кв.м - 4 x 2,5 м
	 Доска строганная обрезная	
	 Деревянный брус	

Комитет экономической политики и инвестиций Администрации Великого Новгорода		
Должность	Фамилия	Подпись
Старший служащий	Донкина М.А.	

Архитектурное решение нестационарного торгового объекта, размещаемого на улицах города Великого Новгорода. Торговая тележка.

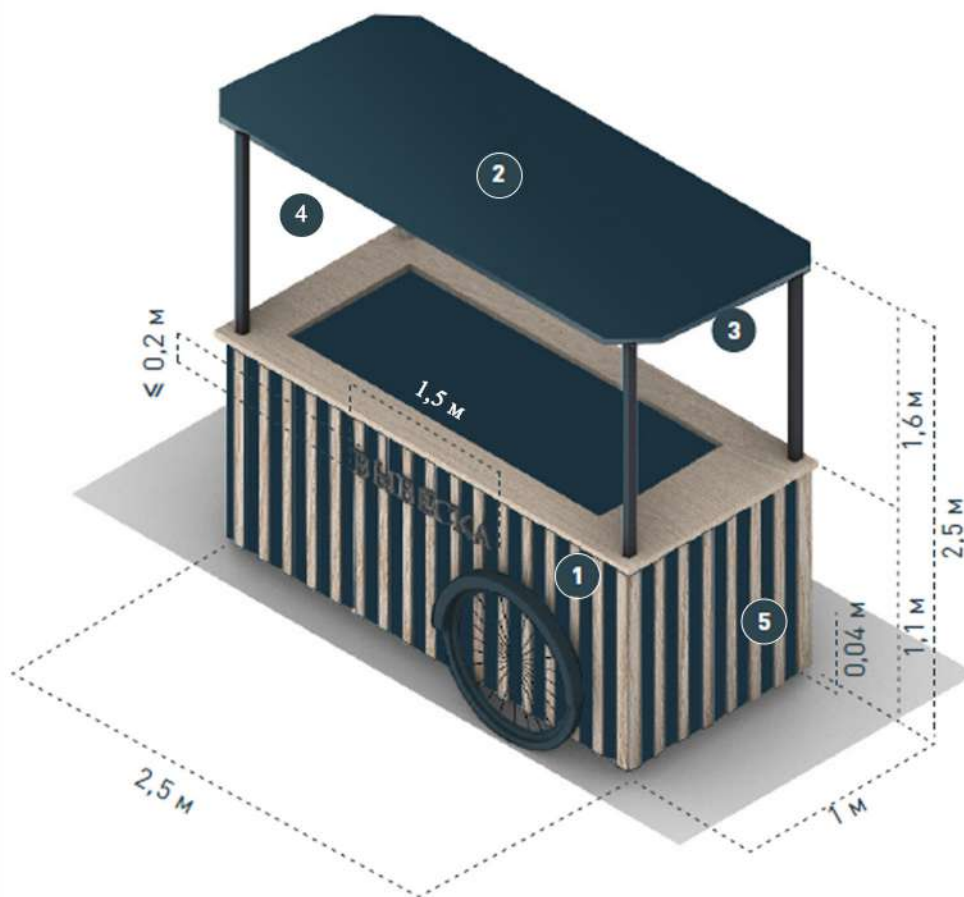


Табл.1. Рекомендации к элементам и материалам.

№ элемента	Схематичное изображение	Рекомендации	
1 Вывеска	 Основа без подложки	Вывеска размещается в соответствии с Постановлением Администрации Великого Новгорода от 17.06.2020 № 2116 "Положение о порядке размещения вывесок на территории Великого Новгорода". Вывеска выравнивается относительно оси торгового фронта, буквы размещаются в одну строку без подложки.	
2 Навес		Тележка оборудуется навесом. Он должен покрывать весь периметр прилавка тележки. Допускается вынос на 0,3 м за границы корпуса тележки. Запрещено использовать пляжные зонты.	
3 Табличка		Максимальный размер по длине не более 0,4 м, по высоте - не более 0,6 м. Размещается табличка на высоте не менее 1,2 м от уровня покрытия или настила крыльца. Верхний край конструкции должен быть не выше 1,8 м от уровня покрытия или настила крыльца. Предусмотреть отступ от дверного проема не менее 0,1 м.	
4 Освещение		Наружное освещение торговой тележки должно соответствовать нормируемым показателям освещения соответствующей городской территории.	
5 Материал	 Фанера влагостойкая	Каркас	Допускается размещение торговых тележек со следующими габаритами: высота - 2,5 м, ширина не более 2,5 м, глубина - 1 м. Высота прилавка - 0,9 -1,1 м.
	 Доска строганная обрезная		
	 Деревянный брус	Навес	
	 Листовая сталь с порошковой окраской и профилированные стальные трубы.	Стойки	

Комитет экономической политики и инвестиций Администрации Великого Новгорода		
Должность	Фамилия	Подпись
Старший служащий	Донкина М.А.	